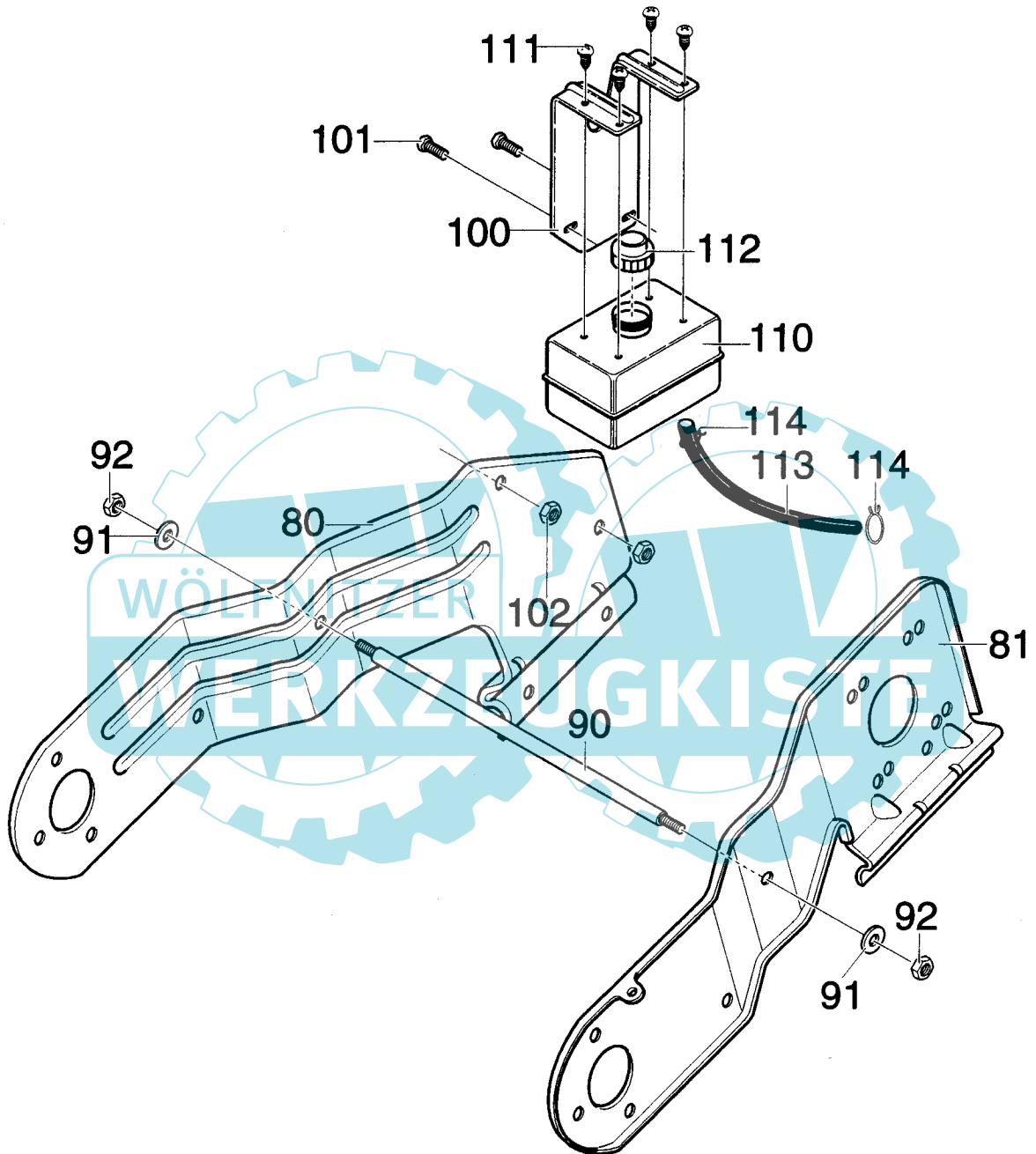


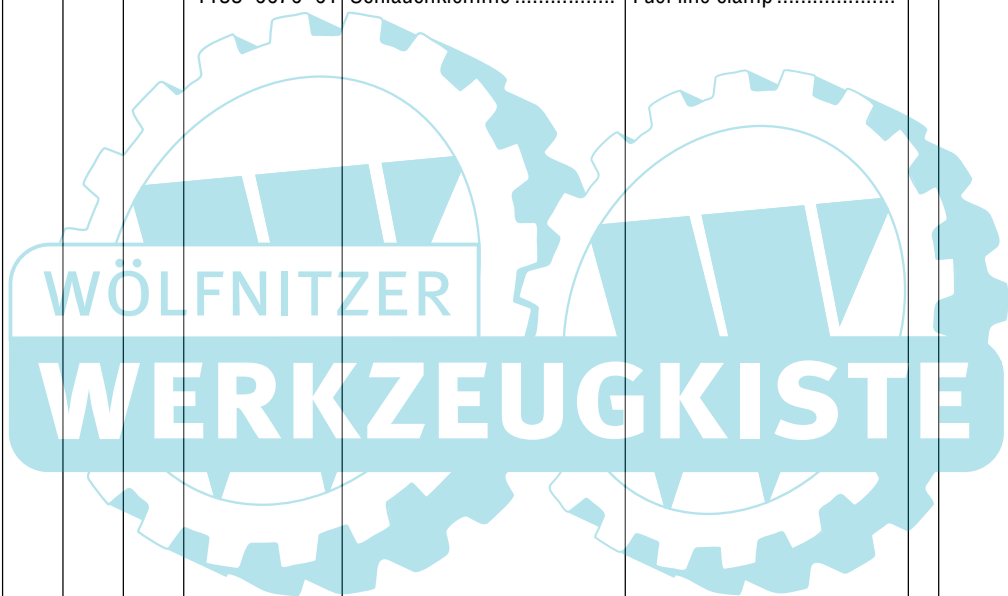
Ausgabe Issue		Bild Nr Picture No		SNOW STAR FÜHRUNGSHOLM STÜTZRÄDER		SNOW STAR HANDLE SUPPORT WHEELS		Seite Page	
2002- 2		865A						56	
Pos. Fig.	Anzahl/Quantity				Artikel Nr. Part No	Bezeichnung	Description	Satz Kit	Anmerkung Notes
	2820								
650	1				1133-0958-01 Radachse.....	Wheel axle.....			
651	2				9699-0030-02 Scheibe.....	Flat washer.....			
660	2				1812-1455-01 Rad.....	Wheel.....			
661	2				9699-0030-02 Scheibe.....	Flat washer.....			
662	2				1133-1021-01 Schloßring.....	Retaining ring.....			
740	1				1812-1457-01 Kupplungsdraht Obere.....	Control cable-upper.....			
741	1				1133-0977-01 Drahhalter.....	Cable adjust bracket.....			
742	1				1812-1456-01 Kupplungsdraht Untere.....	Control cable-lower.....			
743	1				1133-0968-01 Drahhülse.....	Clutch spring boot.....			
744	1				1812-1670-01 Feder.....	Spring.....			
750	1				1133-0984-01 Führungsholm-Untert.....	Lower handle.....			
751	4				9988-3532-12 Schraube.....	Screw.....			
752	4				9699-0028-02 Scheibe.....	Flat washer.....			
753	4				1812-0812-01 Gegenmutter.....	Locking nut.....			
755	1				1812-1515-01 Halterung.....	Bracket.....			
756	1				1133-0262-01 Ansatzbolzen.....	Shoulder bolt.....			
757	1				1133-0059-01 Schnurrad.....	Pulley.....			
759	1				1812-0812-01 Gegenmutter.....	Locking nut.....			
760	1				1133-1009-01 Führungsholm-Obert.....	Upper handle.....			
761	1				1133-0972-01 Kupplungsgriff.....	Control bail.....			
762	2				1133-1017-01 Schraube.....	Bolt.....			
763	2				1133-0933-01 Scheibe.....	Formed washer.....			
764	2				1812-1363-01 Verriegelungsrad.....	Wing knob.....			
765	2				9795-3631-02 Mutter.....	Nut.....			

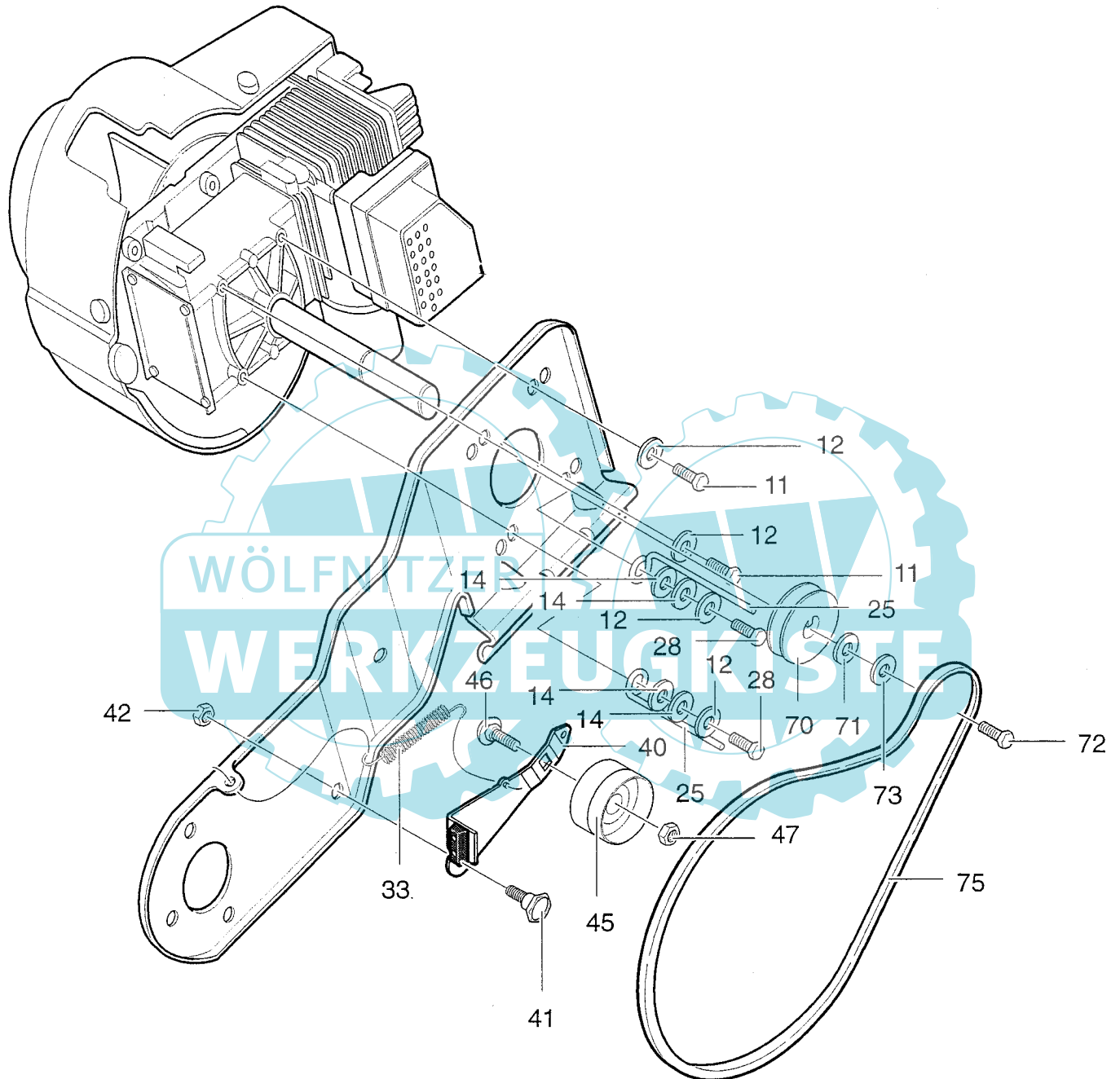
X



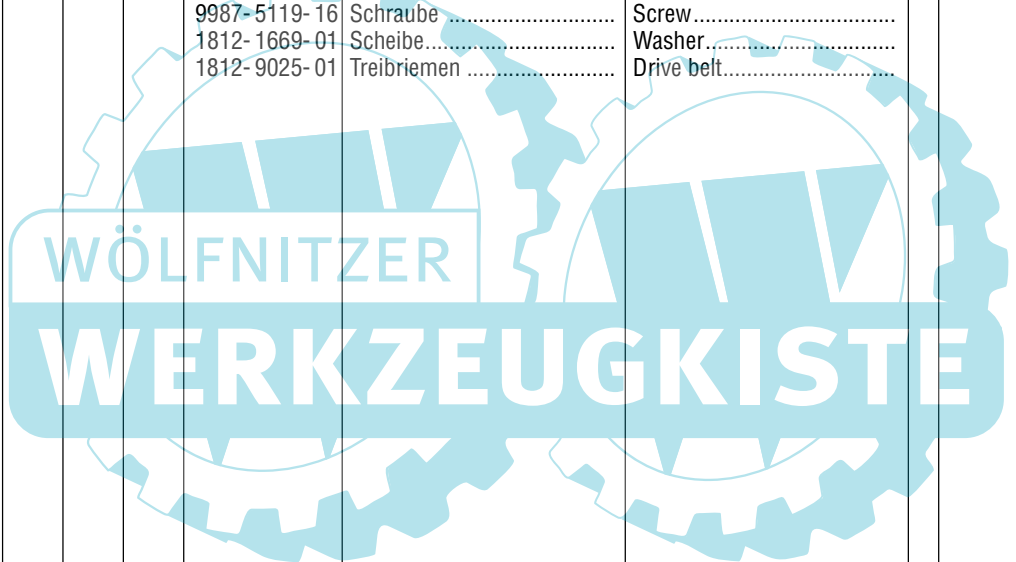


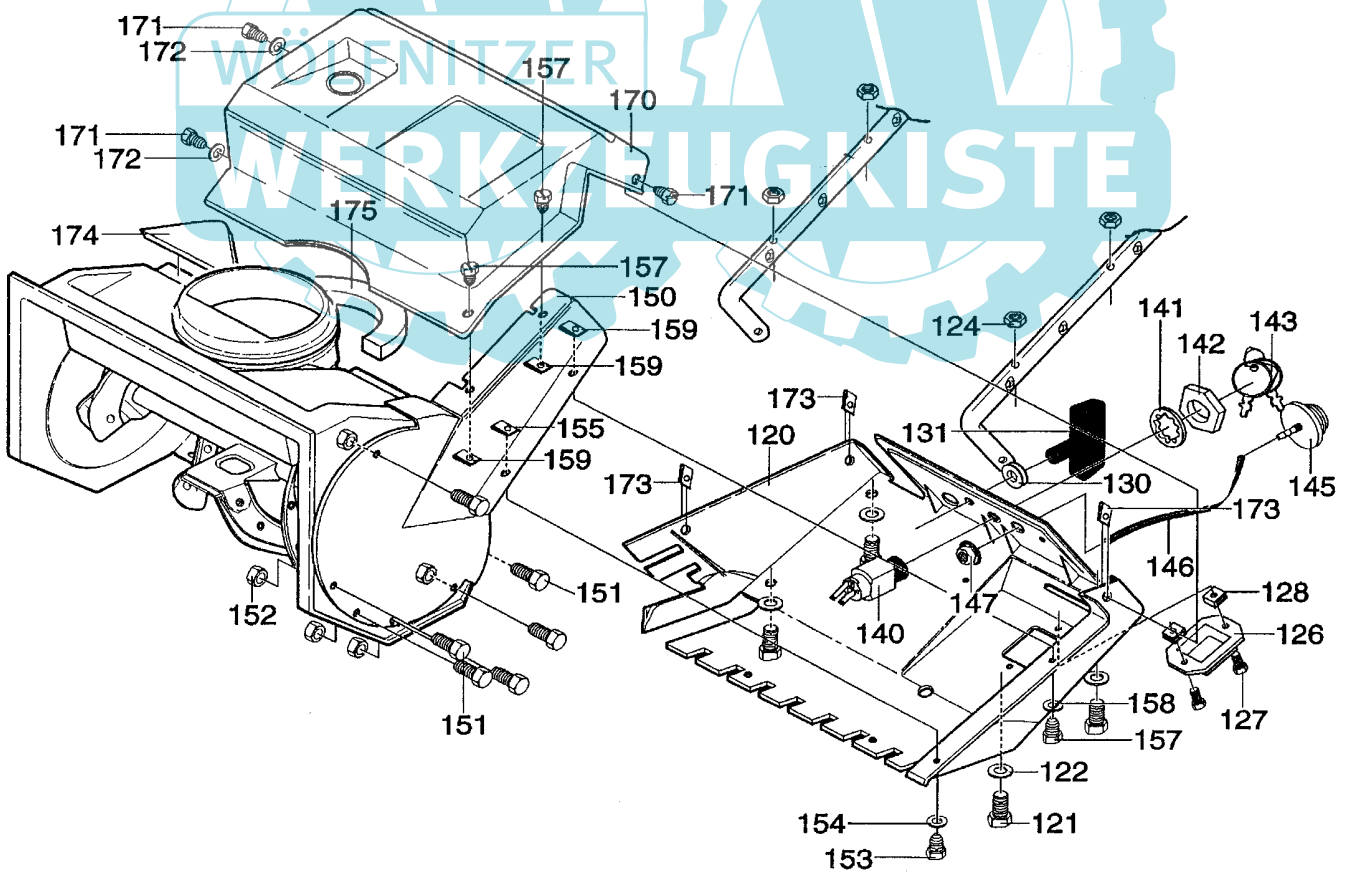
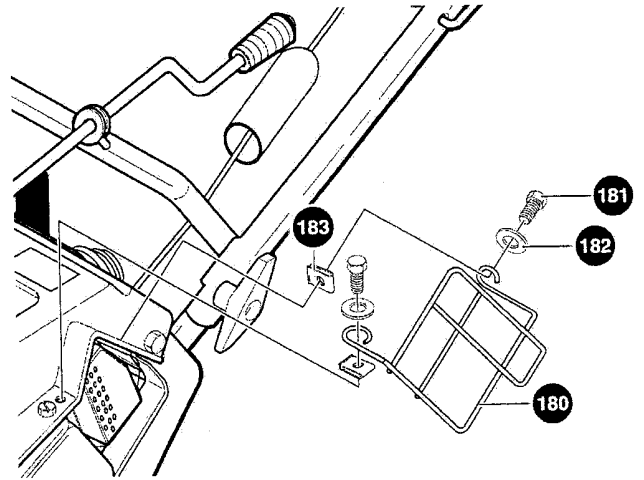
Ausgabe Issue		Bild Nr Picture No		SNOW STAR RAHMEN BENZINTANK		SNOW STAR FRAME FUEL TANK		Seite Page	
2002- 2		1093						58	
Pos. Fig.	Anzahl/Quantity			Artikel Nr. Part No	Bezeichnung	Description	Satz Kit	Anmerkung Notes	
	2820								
80	1			1812- 1438- 01	Rahmen- rechts	Side frame- R.H.....		Volum 0.95 lit.	
81	1			1812- 1437- 01	Rahmen- links.....	Side frame- L.H.			
90	1			1812- 1431- 01	Stützstange.....	Support rod.....			
91	2			9683- 0035- 02	Scheibe	Lock washer.....			
92	2			9795- 3731- 02	Mutter	Nut			
100	1			1133- 0941- 01	Tankhalter	Fuel tank bracket.....			
101	2			9988- 3519- 16	Schraube	Screw.....			
102	2			1812- 0812- 01	Gegenmutter.....	Locking nut			
110	1			1133- 0954- 01	Benzintank.....	Fuel tank			
111	4			1133- 0939- 01	Schraube	Screw.....			
112	1			1812- 1554- 01	Tankdeckel.....	Gas tank cap			
113	1			1133- 0992- 01	Benzinschlauch.....	Fuel line tubing.....			
114	2			1133- 0070- 01	Schlauchklemme	Fuel line clamp			



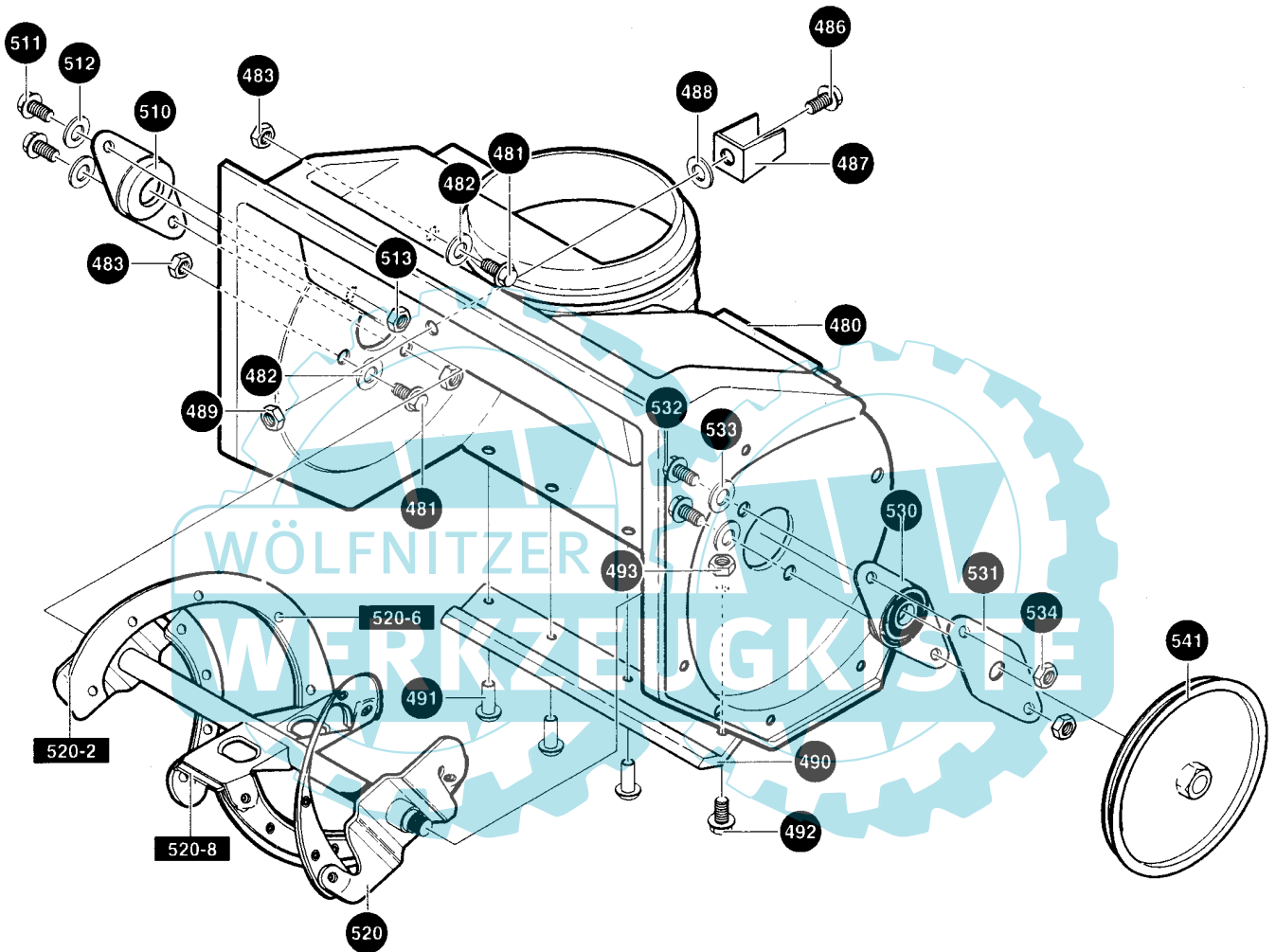


Ausgabe Issue 2002- 2		Bild Nr Picture No 954A		SNOW STAR RIEMENTRANSMISSION MOTOR		SNOW STAR BELT TRANSMISSION ENGINE		Seite Page 60	
Pos. Fig.	Anzahl/Quantity				Artikel Nr. Part No	Bezeichnung	Description	Satz Kit	Anmerkung Notes
	2820								
X 11	2				9988-3619-16	Schraube	Screw		
12	4				1812-1669-01	Scheibe	Washer		
14	4				9699-0029-02	Scheibe	Flat washer		
25	2				1133-0976-01	Riemenführung	Belt guide		
28	2				9988-3625-16	Schraube	Screw		
X 33	1				1812-1671-01	Feder	Spring		
40	1				1812-1604-01	Spannarm	Idler arm		
41	1				9988-3613-16	Schraube	Screw		
42	1				1812-0811-01	Gegenmutter	Locking nut		
45	1				1133-0936-01	Spannrolle	Idler pulley		
46	1				1133-0084-01	Bolzen	Carriage bolt		
47	1				9743-3721-32	Mutter	Nut		
70	1				1812-1399-01	Motorriemenscheibe	Engine pulley		
71	1				9699-0062-02	Scheibe	Flat washer		
72	1				9987-5119-16	Schraube	Screw		
X 73	1				1812-1669-01	Scheibe	Washer		
75	1				1812-9025-01	Treibriemen	Drive belt		

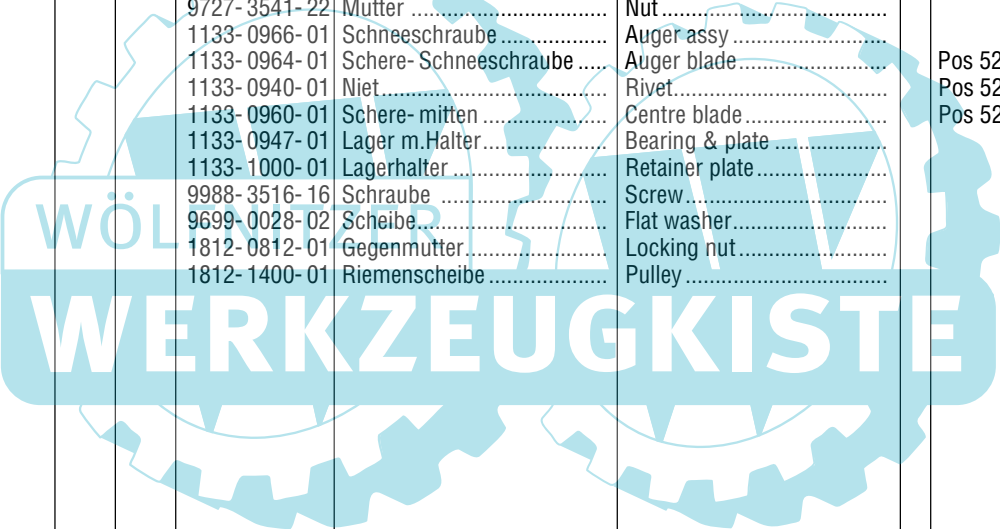


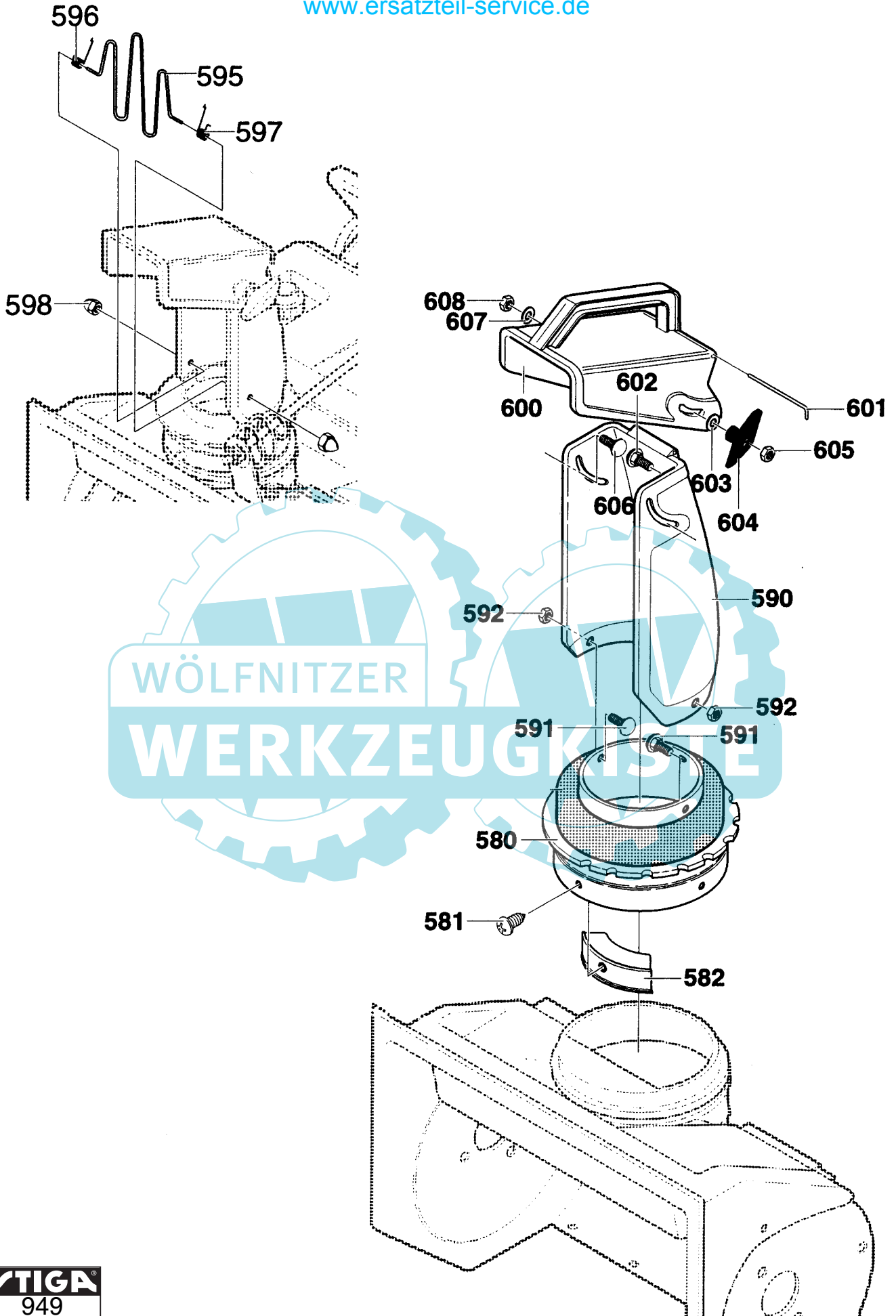


Ausgabe Issue		Bild Nr Picture No		SNOW STAR DECKEL		SNOW STAR COVERS		Seite Page	
2002- 2		868B						62	
Pos. Fig.	Anzahl/Quantity				Artikel Nr. Part No	Bezeichnung	Description	Satz Kit	Anmerkung Notes
	2820								
120	1			1812- 1384- 01	Deckel- untere.....	Cover- bottom			
121	4			9988- 3532- 12	Schraube	Screw			
122	4			9699- 0028- 02	Scheibe.....	Flat washer.....			
124	4			1812- 0812- 01	Gegenmutter.....	Locking nut.....			
126	1			1812- 1396- 01	Vergaserdeckel	Carburettor cover.....			
127	2			1133- 0955- 01	Schraube	Screw			
128	2			1133- 1026- 01	Mutter.....	Speed nut.....			
130	1			1133- 0962- 01	Schnurhülse	Grommet & rope guide			
131	1			1133- 0995- 01	Griff	Starter grip.....			
140	1			1133- 0956- 01	Zündschloß.....	Ignition switch			
141	1			1134- 2853- 01	Scheibe.....	Washer.....			
142	1			1134- 2852- 01	Mutter.....	Nut			
143	1			1134- 2848- 01	Zündschlüssel	Ignition key			
145	1			1133- 0949- 01	Primer	Primer			
146	1			1133- 0930- 01	Primerschlauch	Primer hose			
147	1			9795- 3531- 02	Mutter.....	Nut			
150	1			1133- 0957- 01	Riemenschutz.....	Belt cover			
151	6			1812- 0959- 01	Bolzen.....	Bolt			
152	6			1812- 0630- 01	Mutter.....	Nut			
153	1			9899- 3516- 16	Schraube	Screw			
154	1			9699- 0028- 02	Scheibe.....	Flat washer.....			
155	1			1133- 0942- 01	Mutter.....	Nut			
157	3			1133- 0955- 01	Schraube	Screw			
158	1			9699- 0028- 02	Scheibe.....	Flat washer.....			
159	3			1133- 1026- 01	Mutter.....	Speed nut.....			
170	1			1812- 1557- 01	Deckel- obere.....	Cover- top			
171	3			1133- 0955- 01	Schraube	Screw			
172	2			9699- 0028- 02	Scheibe.....	Flat washer.....			
173	3			1133- 1026- 01	Mutter.....	Speed nut.....			
174	1			1133- 0952- 01	Dichtung.....	Housing seal strip			
175	1			1133- 0953- 01	Dichtung.....	Chute seal strip			
180	1			1133- 0961- 01	Schalldämpferschutz	Muffler guard			
181	2			9988- 3516- 16	Schraube	Screw			
182	2			9699- 0028- 02	Scheibe.....	Flat washer.....			
183	2			1133- 0942- 01	Mutter.....	Nut			

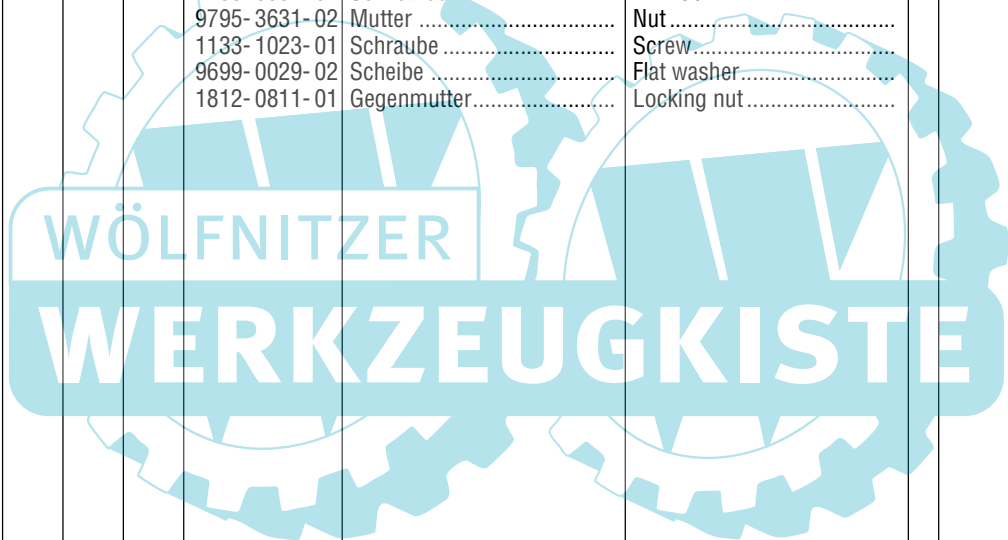


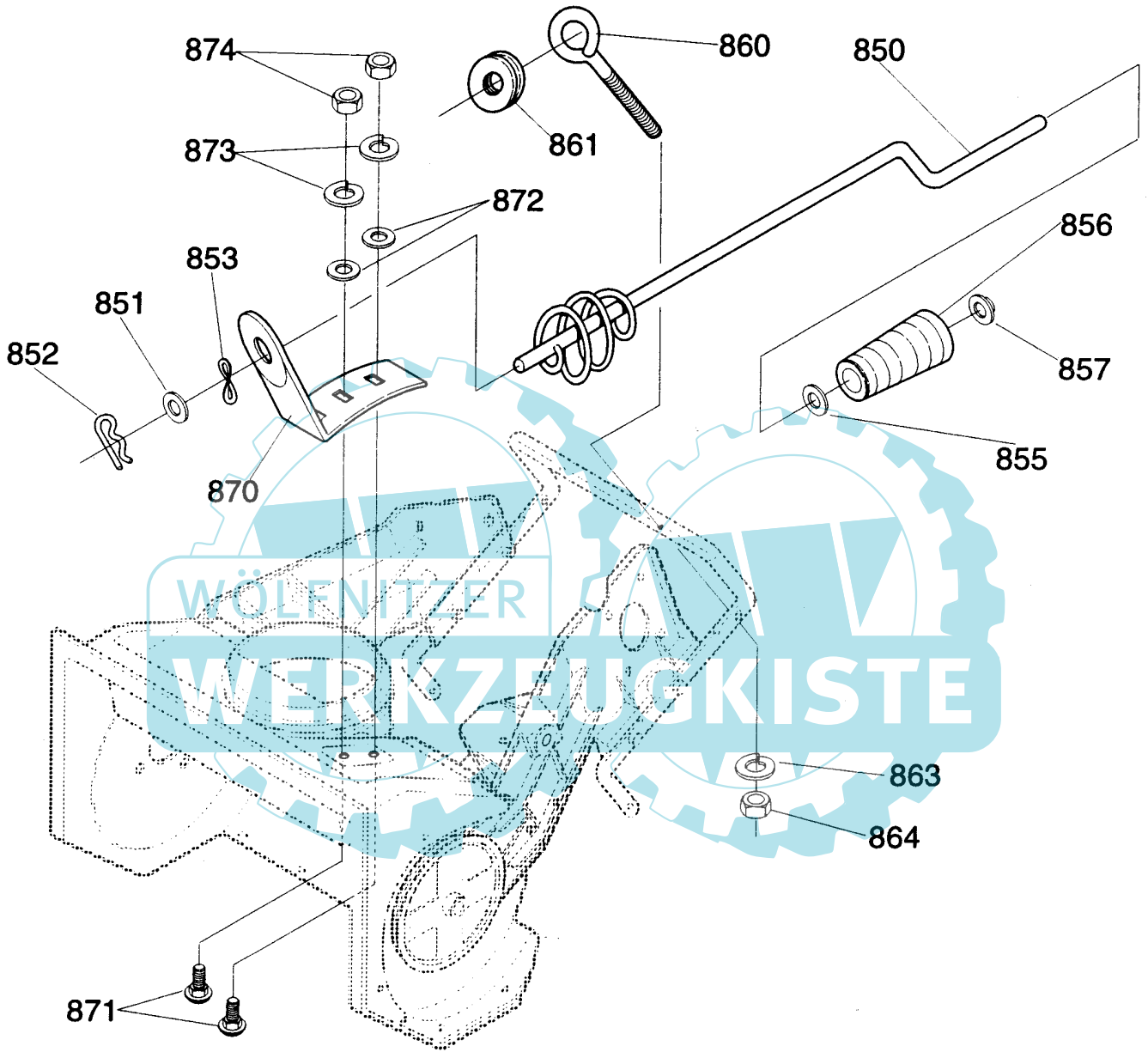
Ausgabe Issue		Bild Nr Picture No		SNOW STAR SCHNEESCHRAUBE	SNOW STAR AUGER	Seite Page		
2002- 2		866B				64		
Pos. Fig.	Anzahl/Quantity			Artikel Nr. Part No	Bezeichnung	Description	Satz Kit	Anmerkung Notes
	2820							
480	1			1133-0994-01	Gehäuse- Schneeschraub	Auger housing.....		
481	4			9988-3519-16	Schraube	Screw.....		
482	4			9699-0028-02	Scheibe.....	Flat washer.....		
483	4			1812-0812-01	Gegenmutter.....	Locking nut.....		
486	1			9988-3516-16	Schraube	Screw.....		
487	1			1133-0993-01	Haltebügel	Stop bracket.....		
488	1			1812-1556-01	Scheibe.....	Washer.....		
489	1			1812-0812-01	Gegenmutter.....	Locking nut.....		
490	1			1133-0999-01	Abstreifer.....	Scraper blade.....		
491	3			1133-1022-01	Niet.....	Rivet.....		
492	1			9988-3519-16	Schraube	Screw.....		
493	1			9727-3541-22	Mutter	Nut.....		
510	1			1133-1019-01	Flanschlager	Flange bearing.....		
511	2			9988-3525-16	Schraube	Screw.....		
512	2			9699-0028-02	Scheibe.....	Flat washer.....		
513	2			9727-3541-22	Mutter	Nut.....		
520	1			1133-0966-01	Schneeschraube	Auger assy.....		
520A	4			1133-0964-01	Schere- Schneeschraube	Auger blade.....		Pos 520- 2
520B	20			1133-0940-01	Niet.....	Rivet.....		Pos 520- 6
520C	2			1133-0960-01	Schere- mitten	Centre blade.....		Pos 520- 8
530	1			1133-0947-01	Lager m. Halter.....	Bearing & plate.....		
531	1			1133-1000-01	Lagerhalter	Retainer plate.....		
532	2			9988-3516-16	Schraube	Screw.....		
533	2			9699-0028-02	Scheibe.....	Flat washer.....		
534	2			1812-0812-01	Gegenmutter.....	Locking nut.....		
541	1			1812-1400-01	Riemenscheibe	Pulley.....		





Ausgabe Issue		Bild Nr Picture No		SNOW STAR AUSWURF AUSWURFSCHUTZ		SNOW STAR DISCHARGE CHUTE CHUTE GUARD		Seite Page	
2002- 2		949						66	
Pos. Fig.	Anzahl/Quantity				Artikel Nr. Part No	Bezeichnung	Description	Satz Kit	Anmerkung Notes
	2820								
580	1				1133-0987-01 Auswurfring.....	Chute ring			
581	4				1133-1014-01 Schraube	Screw			
582	4				1133-1018-01 Auswurfschiene.....	Chute guide.....			
590	1				1133-1004-01 Auswurfrohr	Lower chute			
591	2				9899-3516-16 Schraube	Screw			
592	2				9727-3541-22 Mutter	Nut			
595	1				1133-0970-01 Auswurfschutz.....	Wire chute guide.....			
596	1				1133-0944-01 Feder	Torsion chute spring			
597	1				1133-0945-01 Feder	Torsion chute spring			
598	2				1133-0937-01 Schließmutter	Acorn nut			
600	1				1133-0967-01 Auswurfschirm.....	Upper chute			
601	1				1133-0969-01 Achse.....	Hinge wire.....			
602	1				9899-3632-12 Schraube	Screw			
603	1				9699-0029-02 Scheibe	Flat washer.....			
604	1				1133-0932-01 Schließrad	T- knob			
605	1				9795-3631-02 Mutter	Nut			
606	1				1133-1023-01 Schraube	Screw			
607	1				9699-0029-02 Scheibe	Flat washer.....			
608	1				1812-0811-01 Gegenmutter.....	Locking nut.....			





Ausgabe Issue		Bild Nr Picture No		SNOW STAR EINSTELLKURBEL	SNOW STAR CHUTE ROD	Seite Page		
2002- 2		1092				68		
Pos. Fig.	Anzahl/Quantity			Artikel Nr. Part No	Bezeichnung	Description	Satz Kit	Anmerkung Notes
	2820							
850	1			1133-0989-01	Regulierkurbel	Upper chute rod		
851	1			9699-0035-02	Scheibe.....	Flat washer.....		
852	1			9599-0054-02	Splint	Cotter pin		
853	1			1133-0973-01	Federscheibe	Curved spring washer		
855	1			9699-0035-02	Scheibe.....	Flat washer.....		
856	1			1133-0959-01	Griff	Knob		
857	1			1812-0396-01	Einrasten	Retainer		
860	1			1812-1553-01	Augbolzen.....	Eye bolt.....		
861	1			1812-0203-01	Buchse.....	Grommet.....		
863	1			9683-0035-02	Scheibe	Lock washer.....		
864	1			9743-3721-32	Mutter	Nut		
870	1			1812-1493-01	Halterung.....	Chute rotation brkt		
871	2			9899-3622-16	Schraube	Screw.....		
872	2			9699-0029-02	Scheibe	Flat washer.....		
873	2			1812-1669-01	Scheibe.....	Washer.....		
874	2			9795-3631-02	Mutter	Nut.....		

X

